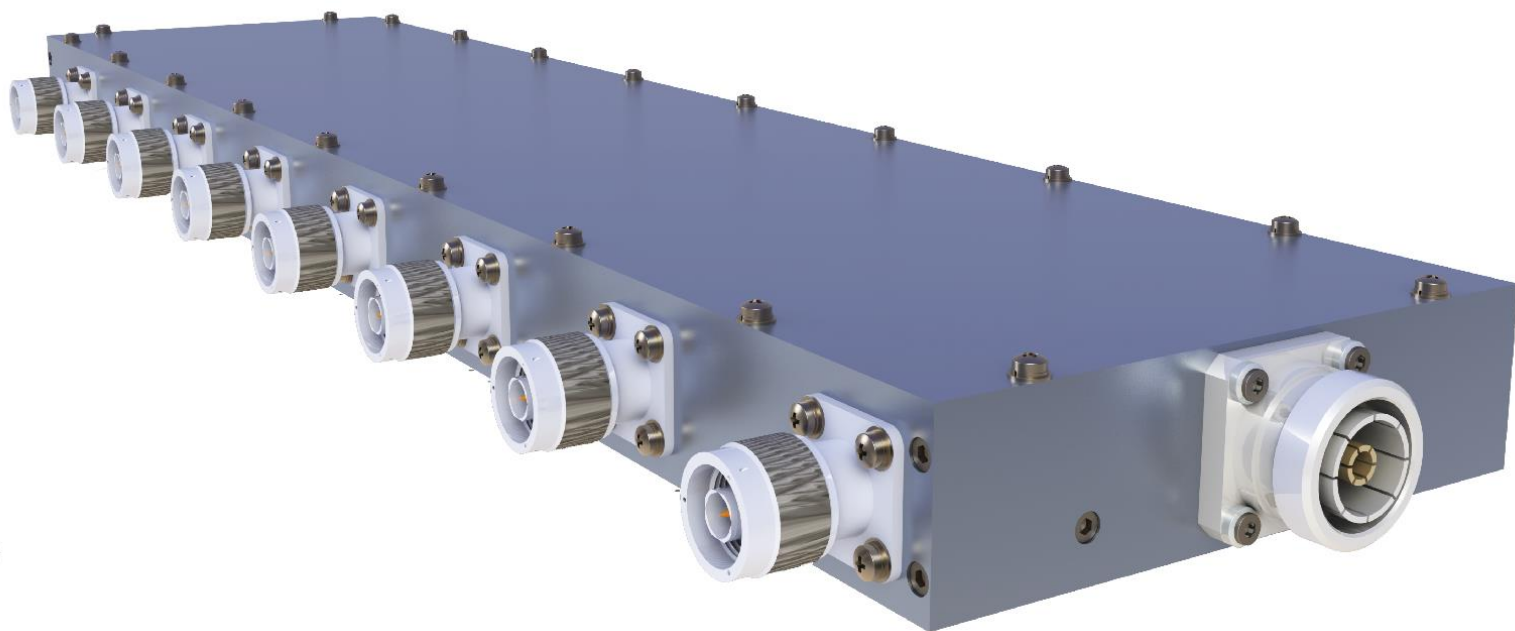


UHF Combiner

Combinador Manifold UHF de 2 a 8 Entradas



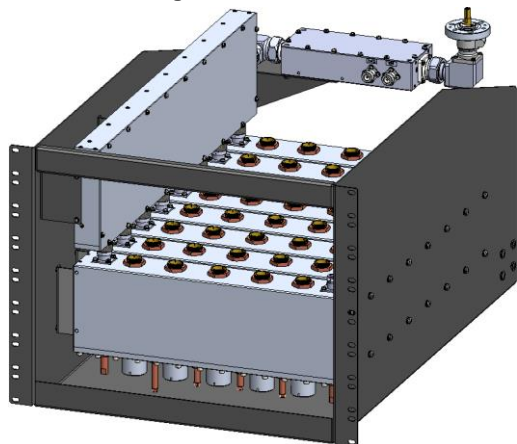
Português

UHF Combiner

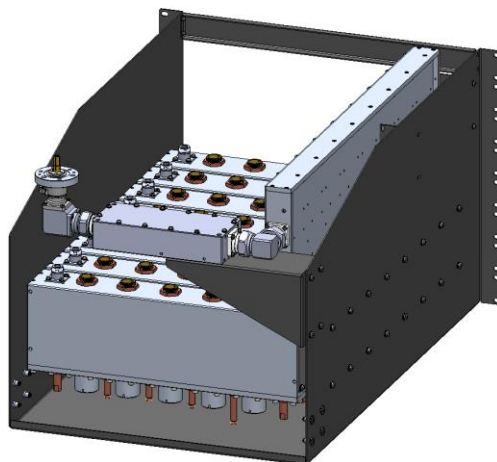
Combinador de RF de tecnologia Manifold para faixa UHF de até 500 Watts RMS de saída.

Combina até oito (08) sinais de canais de TV diferentes em uma única saída de RF. Dispositivo ideal para utilização no STM (Sistema de Transmissão Multicanal).

Padrão de TV Digital ISDB-Tb.



Vista Frontal

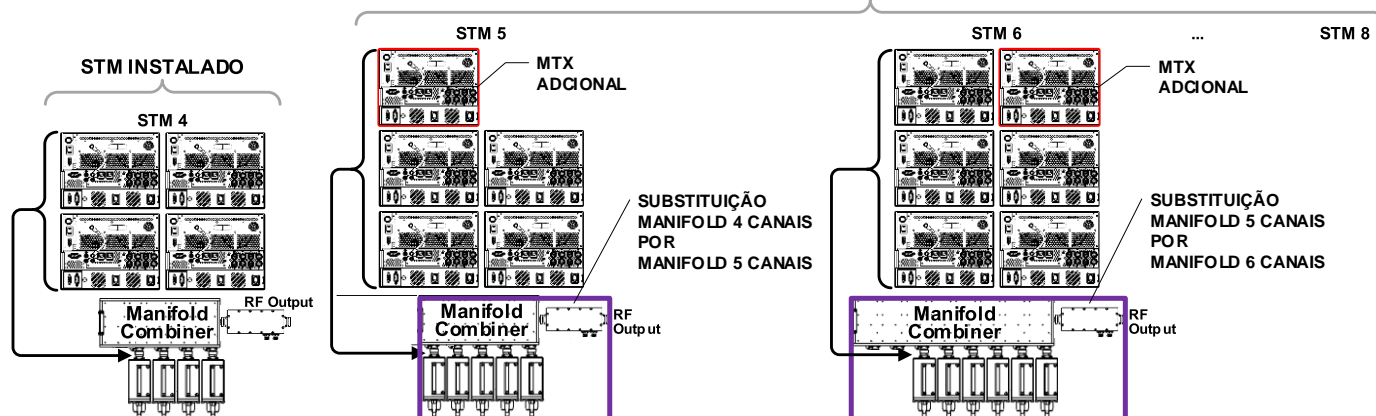


Vista traseira

Aplicação

Expansão de canais para o STM – Sistema de Transmissão Multicanal:

STM EXPANSÃO COMBINADOR MANIFOLD



Recursos Disponíveis

Frame de Fixação em Rack 19"

Construído em chapa de aço carbono de 1,5mm com acabamento em pintura eletrostática. Padrão Rack 19" com 8 RU de altura tem capacidade de acomodação de até 8 filtros de máscara. Possui fixação frontal padrão 19" e suporte extra de fixação traseira no gabinete. Possui suporte para fixação de sonda / filtro passa baixa de saída de RF, suporte para protetores de surto de sinais de GPS e Satélite e suporte para conectores de amostra de RF da sonda (direta e refletida). Acompanha parafusos para fixação no Rack.

INCLUSO

Filtro de Máscara

De dois (02) a oito (08) filtros passa faixa para canais adjacentes e não adjacentes, conforme definição de máscara .

OPCIONAL

Sonda de saída de RF com Filtro Passa Baixa

Módulo de RF com filtro passa baixa e duas amostras do sinal de RF (FWD Power e REF Power).

Possui opções de conectores de saída de RF para antena: N – Fêmea, DIN 7/16" - Fêmea e EIA 7/8" - Flange.

OPCIONAL

Características Gerais

Combinador de tecnologia Manifold;

De duas (02) a oito (08) entradas de RF;

Ajuste sem cabos;

Potência máxima de saída combinada: 500 Wrms

Características Técnicas

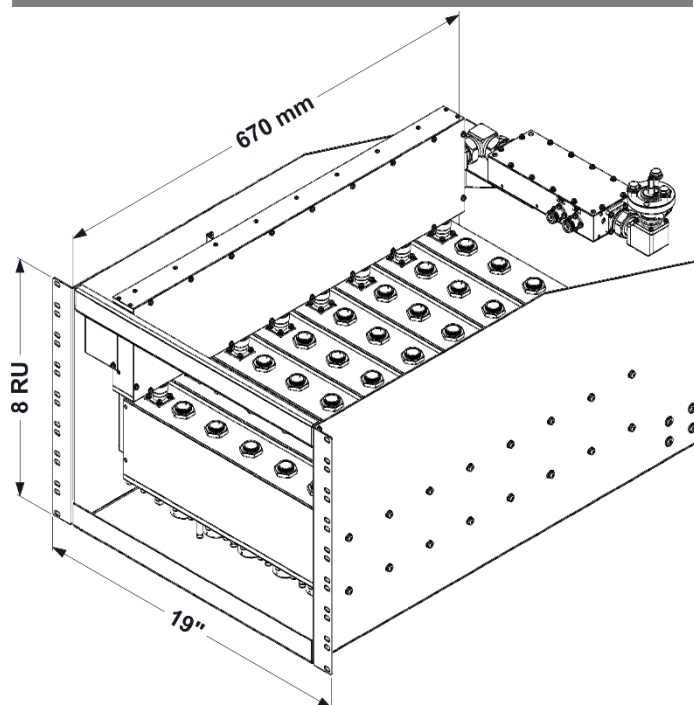
Gerais	
Frequência de Operação	470 MHz à 698 MHz (Canal 14 ao Canal 51)
Largura de Banda	6 MHz
Insertion Loss @ FC	1,2 dB @ 470 MHz (Mín.) 1,5 dB @ 698 MHz (Máx.)
Channel Loss @ BW = 5,58 MHz	1,3 dB @ 470 MHz (Mín.) 1,6 dB @ 698 MHz (Máx.)
Return Loss @ FC = ±2,79 MHz (S11)	-22 dB (típico) -20 dB (mínimo)

Entradas	
Quantidades	02 a 08 entradas
Potência Máxima por entrada	75 Watts
Conector / Impedância de Entrada	N – Fêmea / 50 Ω

Saída	
Quantidade	01
Potência Máxima de Saída	500 Watts
Conector / Impedância de Saída	DIN 7/16" - Fêmea / 50 Ω

Características de Ambiente de Funcionamento	
Altitude de Operação	Até 2500 metros ¹ acima do nível do mar
Temperatura ambiente de operação	0 °C a + 45 °C (+25°C recomendado)
Umidade relativa	0 a 95 % sem condensação

Dimensões



Notas:

¹ Potência nominal até 2.500m. Acima de 2.500m, consultar fábrica.

KOKUSAI DENKI Electric Linear S/A

Avenida Frederico de Paula Cunha, 1001 – Maristela
 Santa Rita do Sapucaí – MG – Brasil – CEP: 37536-162
 Telefone: +55(35) 3473-3473
www.lineardenki.com.br
www.kokusai-denki.com.br

©Copyright 2025 KOKUSAI DENKI Electric Linear S/A. Todos os direitos reservados.
 A marca Linear Denki e os produtos mencionados neste documento são marcas registradas de propriedade exclusiva da KOKUSAI DENKI Electric Linear S/A.
 As especificações dos produtos estão sujeitas a alterações sem aviso prévio. As imagens apresentadas têm caráter meramente ilustrativo.

REV04 – JANEIRO/2025